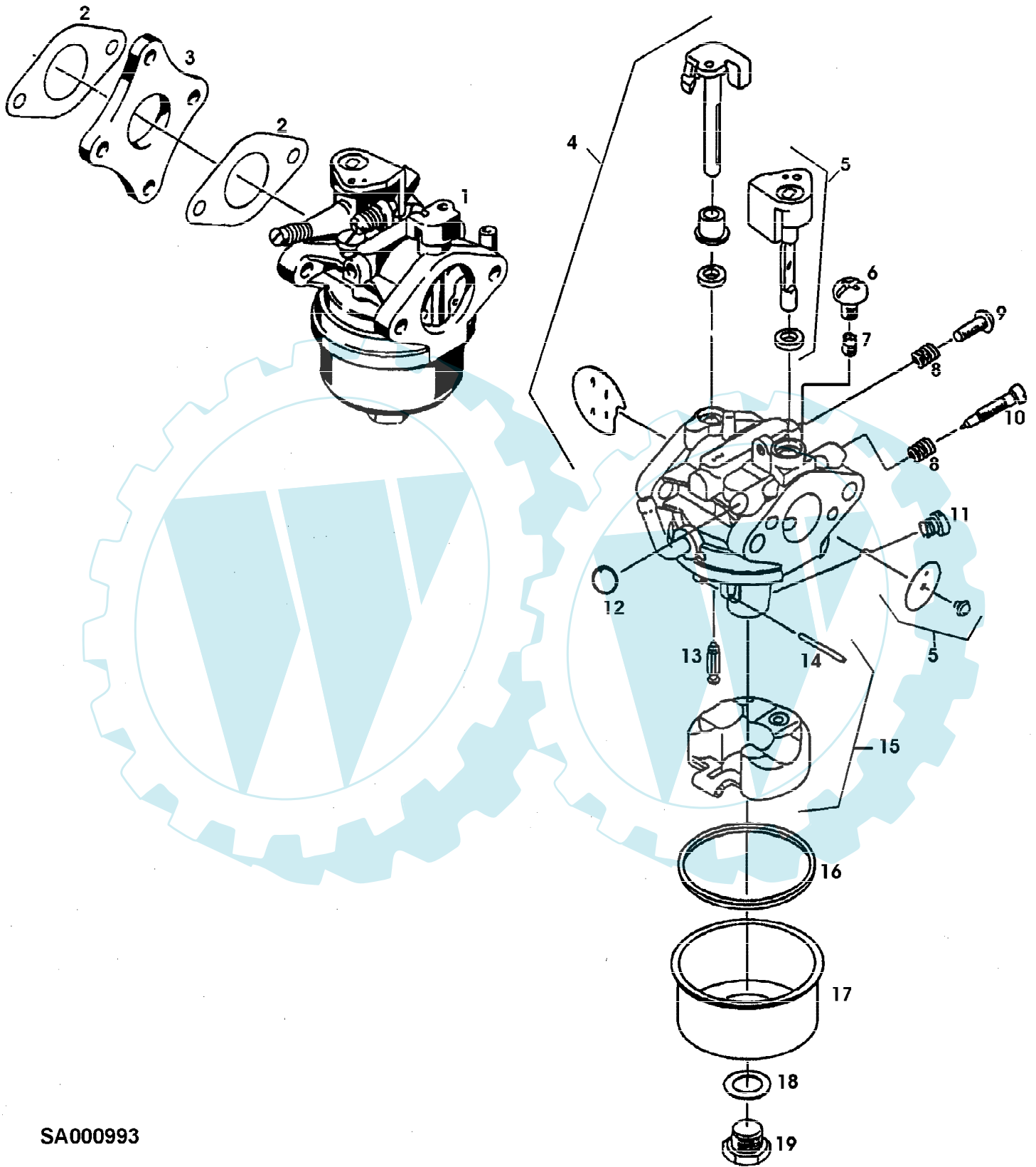


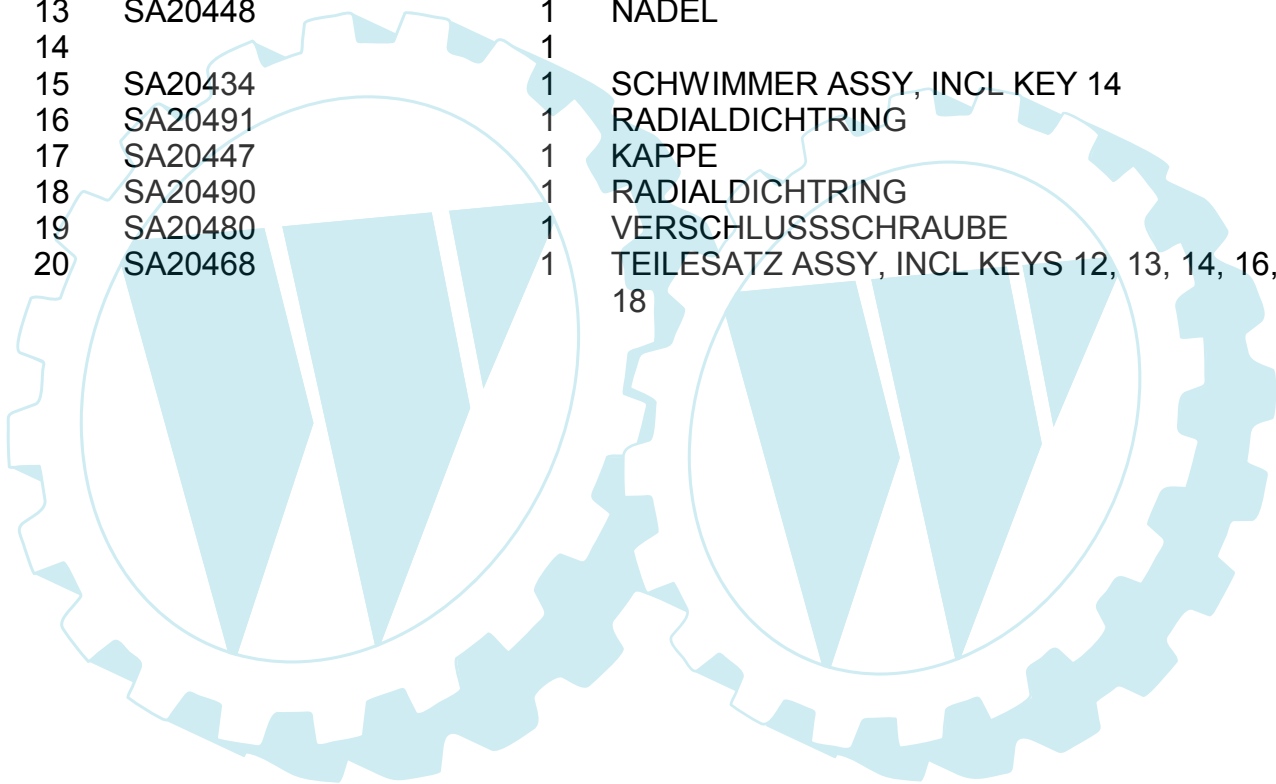
MOTOR SB152 EDV-NR.SA20191
DROSSELKLAPPENVERGASER MOTOCCO SB152

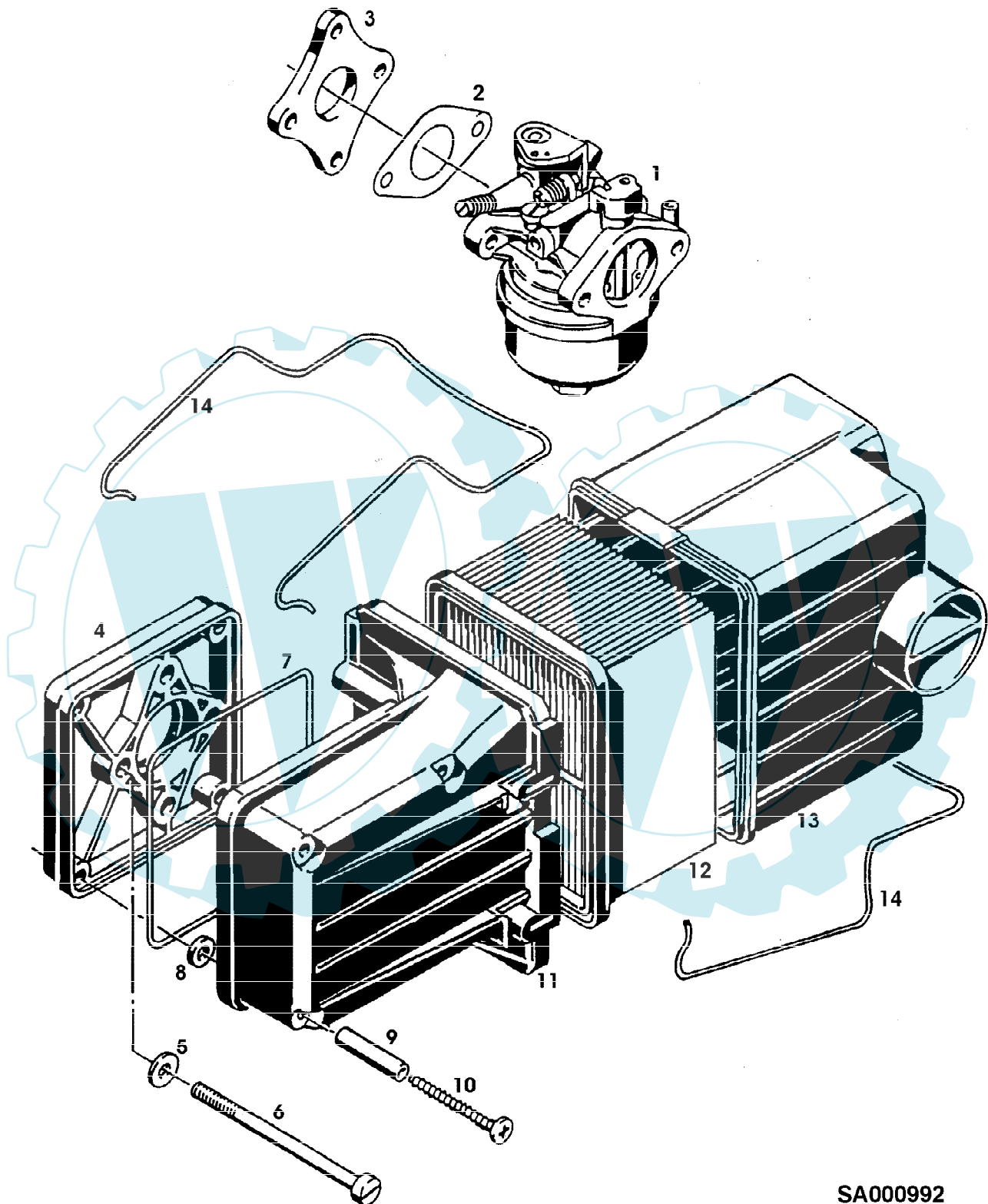


SA000993

MOTOR SB152 EDV-NR.SA20191
DROSSELKLAPPENVERGASER MOTOCO SB152

Reihennummer	Artikelnummer	Menge	Description
1	SA20437	1	VERGASER HD 98
2	SA20314	AR	DICHTUNG
3	SA20295	1	FLANSCH
4	SA20436	1	KLAPPE ASSY
5	SA20435	1	KLAPPE ASSY
6	SA20485	1	VERSCHLUSSSCHRAUBE
7	SA20464	1	DUESE 44
8	SA20486	2	DRUCKFEDER
9	SA20484	1	STELLSCHRAUBE
10	SA20483	1	STELLSCHRAUBE
11	SA20449	1	DUESE 98
12		1	
13	SA20448	1	NADEL
14		1	
15	SA20434	1	SCHWIMMER ASSY, INCL KEY 14
16	SA20491	1	RADIALDICHTRING
17	SA20447	1	KAPPE
18	SA20490	1	RADIALDICHTRING
19	SA20480	1	VERSCHLUSSSCHRAUBE
20	SA20468	1	TEILESATZ ASSY, INCL KEYS 12, 13, 14, 16, 18





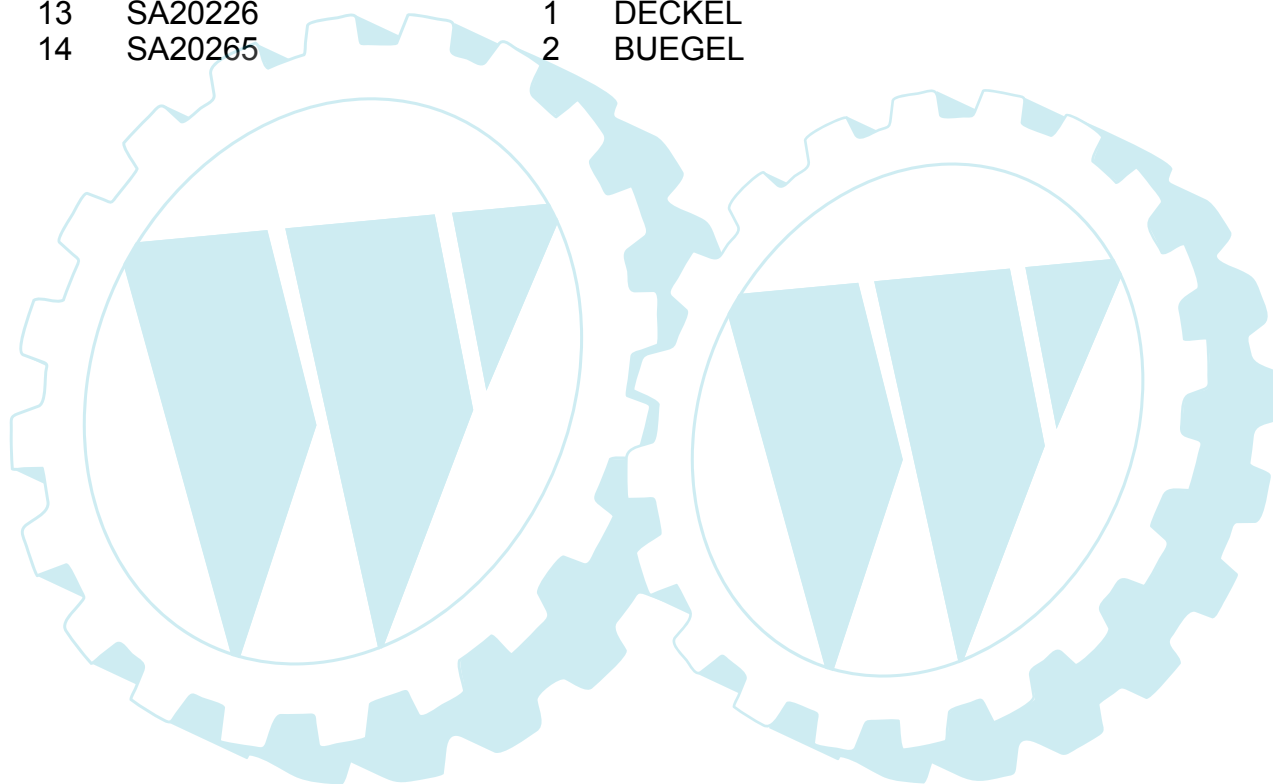
SA000992

MOTOR SB152 EDV-NR.SA20191

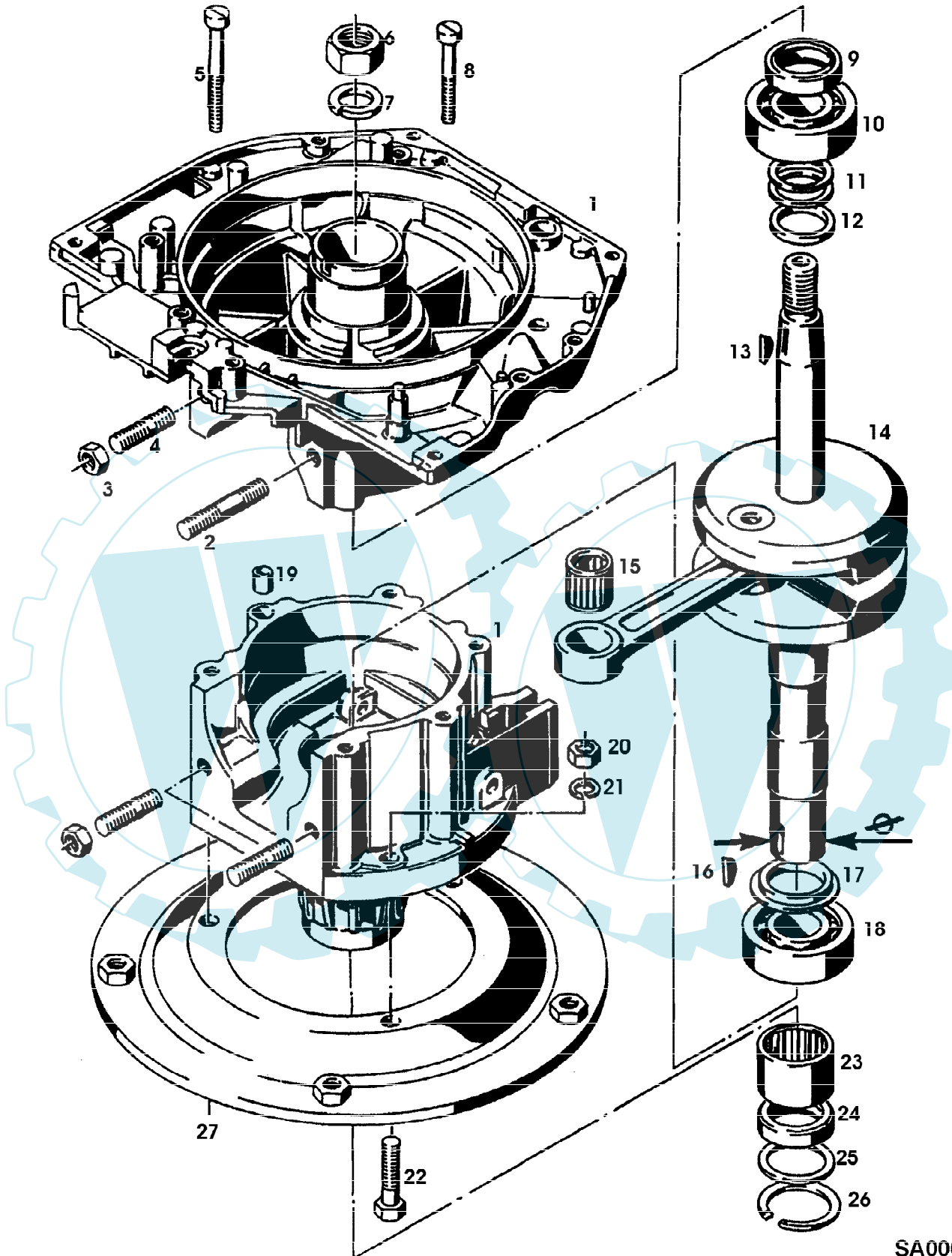
Page 4 of 27

DROSSELKLAPPENVERGASER, ANSAUGGERAEUSCHDAEMPFER MOTOCO SB152

Reihennummer	Artikelnummer	Menge	Description
1	SA20437	1	VERGASER HD 98
2	SA20314	1	DICHTUNG
3	SA20295	1	FLANSCH
4	SA20438	1	FLANSCH
5	SA20201	2	SCHEIBE
6	SA20275	2	SCHRAUBE * M6X75
7	SA20296	1	RADIALDICHTRING
8	SA21116	4	SCHEIBE 5,3X10X1,0
9	SA20421	4	HUELSE
10	SA20276	4	SCHRAUBE *
11	SA20218	1	GEHAEUSE *
12	SA20235	1	LUFTFILTEREINSATZ
13	SA20226	1	DECKEL
14	SA20265	2	BUEGEL



MOTOR SB152 EDV-NR.SA20191
GEHAEUSE, KURBELWELLE, ANSCHLUSSFLANSCH MOTOCO SB152



SA000982

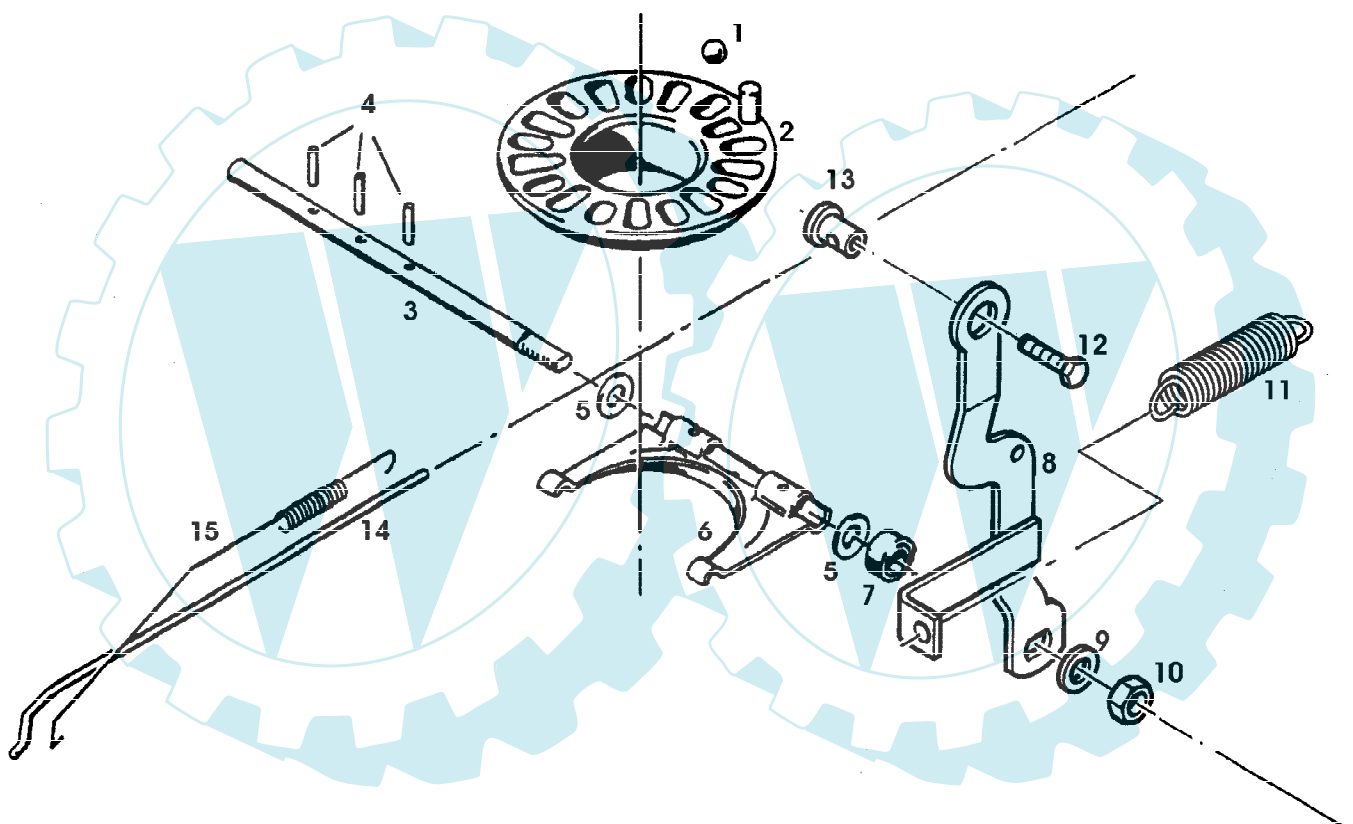
MOTOR SB152 EDV-NR.SA20191

Page 6 of 27

GEHAEUSE, KURBELWELLE, ANSCHLUSSFLANSCH MOTOCO SB152

Reihennummer	Artikelnummer	Menge	Description
1	SA20728	1	GEHAEUSE * ASSY, INCL KEYS 1, 2, 4, 19
2	SA20713	1	STIFTSCHRAUBE M8X50
3	SA21293	4	MUTTER M8X6,5
4	SA20711	4	STIFTSCHRAUBE M8X20
5	SA20706	2	SCHRAUBE * M6X55
6	SA21305	1	MUTTER M14X1,5
7	SA15236	1	FEDERRING FOR M14
8	SA20238	4	SCHRAUBE * M6X42
9	SA20332	1	RADIALDICHTRING 20X30X7
10	JD10363	1	KUGELLAGER 6204 C3 (SUB FOR SA21857)
11	SA21513	AR	SCHEIBE 20,5X28,4X0,15
	SA20256	AR	SCHEIBE 20,5X28,4X0,2
	SA21228	AR	SCHEIBE 20,5X28,4X0,3
	SA21512	AR	SCHEIBE 20,5X28,4X0,4
	SA21227	AR	SCHEIBE 20,5X28,4X0,5
	SA21229	AR	SCHEIBE 20,5X28,4X0,8
	SA20257	AR	SCHEIBE 20,5X28,4X1,0
12	SA21202	1	RING 20X30X2,6
13	SA15961	1	KEIL * 3X3,7
14	SA21581	1	KURBELWELLE OD 22,2MM
	SA20541	1	KURBELWELLE OD 25,0MM
15	SA21158	1	KAEFIG
16	SA15964	1	FEDERSCHEIBE (A) 4X5
	26H74	2	KEIL * (B) (SUB FOR SA32660, SA26554)
17	SA21203	1	RING 25X36X5,9
18	SA21856	1	KUGELLAGER 6005 C4
19	SA21506	1	HUELSE
20	SA21298	3	MUTTER M8
21	SA15233	3	FEDERRING A8
22	SA15334	3	SECHSKANTSCHRAUBE M8X30 (SUB FOR SA20667)
23	SA20691	1	NADELLAGER
24	SA20753	1	RADIALDICHTRING
25	SA21514	1	SCHEIBE
26	SA21732	1	SPRENGRING
27	SA21191	1	ELEKTR. STECKVERBINDERGEH. 12MM (A) FUER KURBELWELLE 22,2MM (B) FUER KURBELWELLE 25,0MM

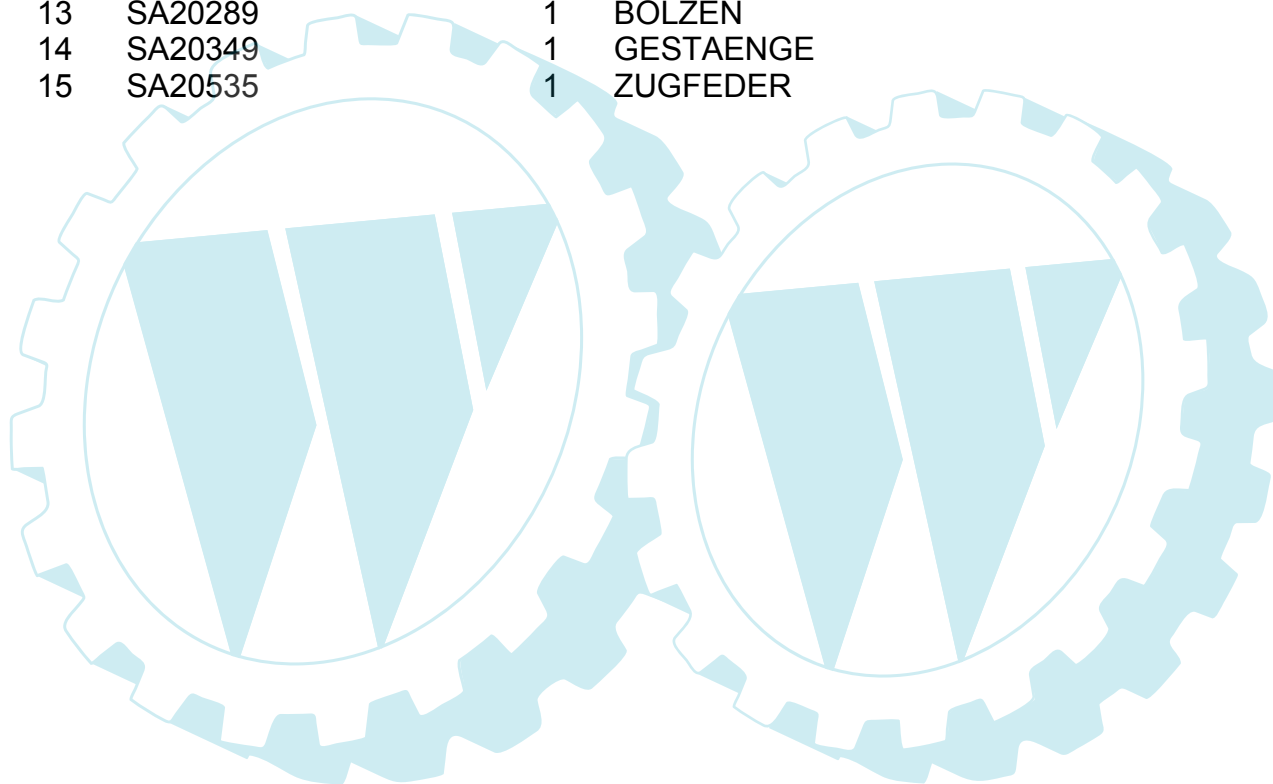
MOTOR SB152 EDV-NR.SA20191
KUGELREGLER (GROBREGLER) (2.AUSFUEHRUNG) MOTOCO SB152



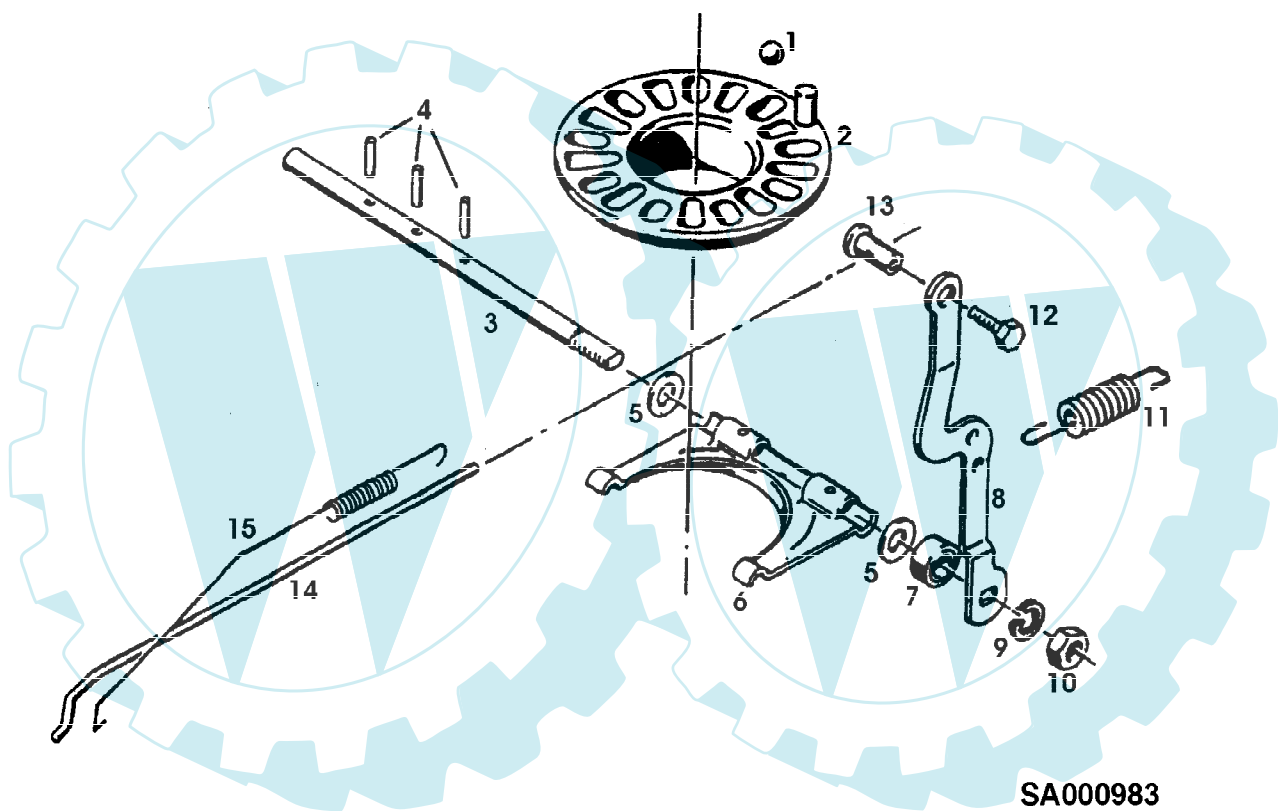
SA000984

MOTOR SB152 EDV-NR.SA20191
KUGELREGLER (GROBREGLER) (2.AUSFUEHRUNG) MOTOCO SB152

Reihennummer	Artikelnummer	Menge	Description
1	SA20145	6	KUGEL 1/4"
2	SA20493	1	DECKEL
3	SA21656	1	WELLE
4	SA20422	3	HUELSE 2X8
5	SA21811	2	SCHEIBE 5,3X10X0,5
6	SA21491	1	HEBEL
7	SA20334	1	RADIALDICHRING 4,1X10X2
8	SA20647	1	HEBEL
9	SA15231	1	FEDERRING FOR M5
10	SA15411	1	SKT.-MUTTER M5
11	SA20646	1	FEDER
12	21M7268	1	SCHRAUBE * M3X6 (SUB FOR SA21398)
13	SA20289	1	BOLZEN
14	SA20349	1	GESTAENGE
15	SA20535	1	ZUGFEDER

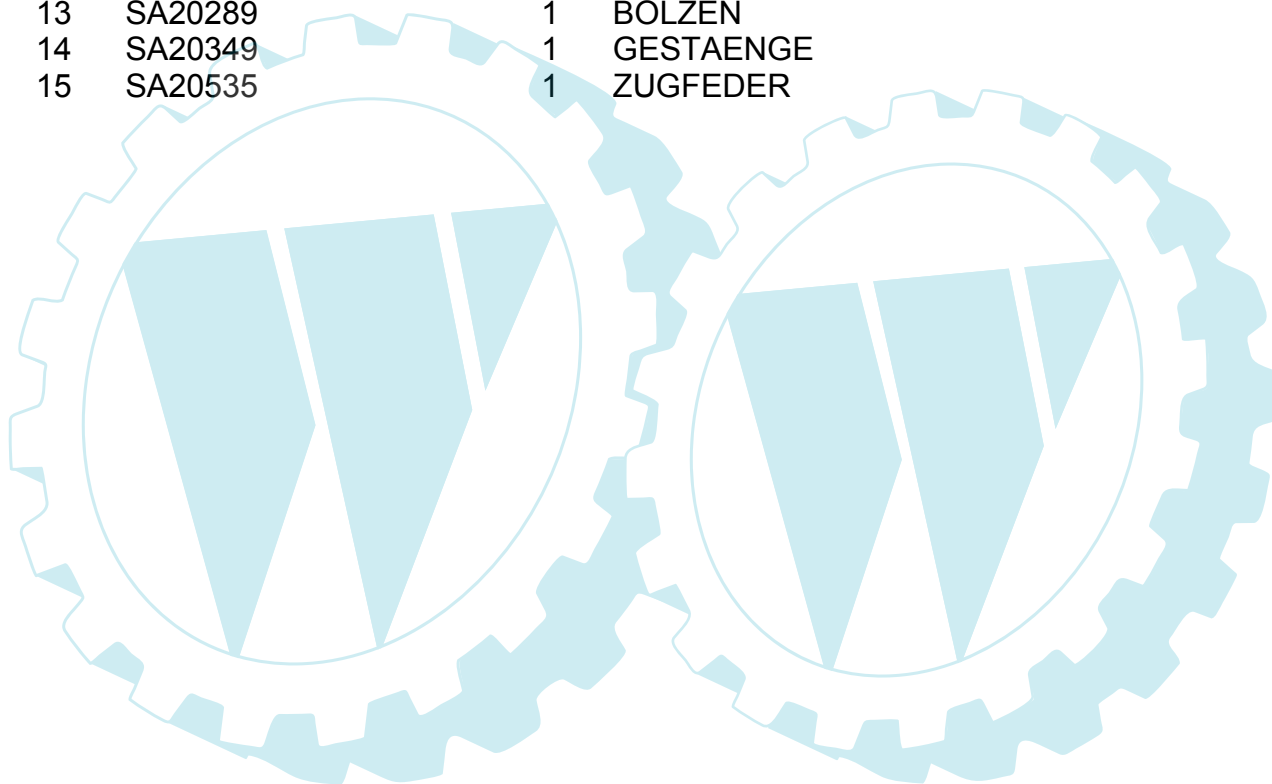


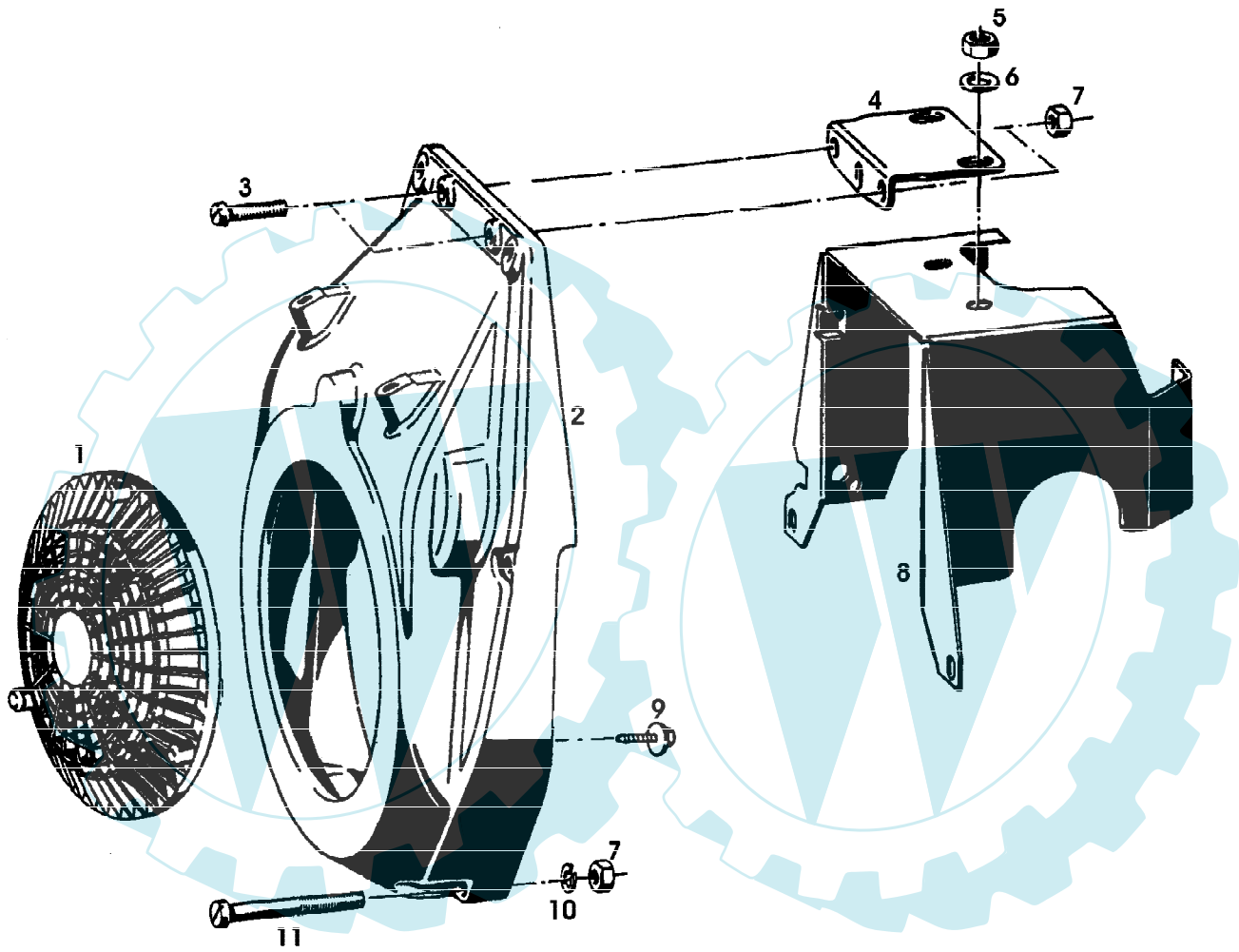
MOTOR SB152 EDV-NR.SA20191
KUGELREGLER (GROBREGLER) (1.AUSFUEHRUNG) MOTOCO SB152



MOTOR SB152 EDV-NR.SA20191
KUGELREGLER (GROBREGLER) (1.AUSFUEHRUNG) MOTOCO SB152

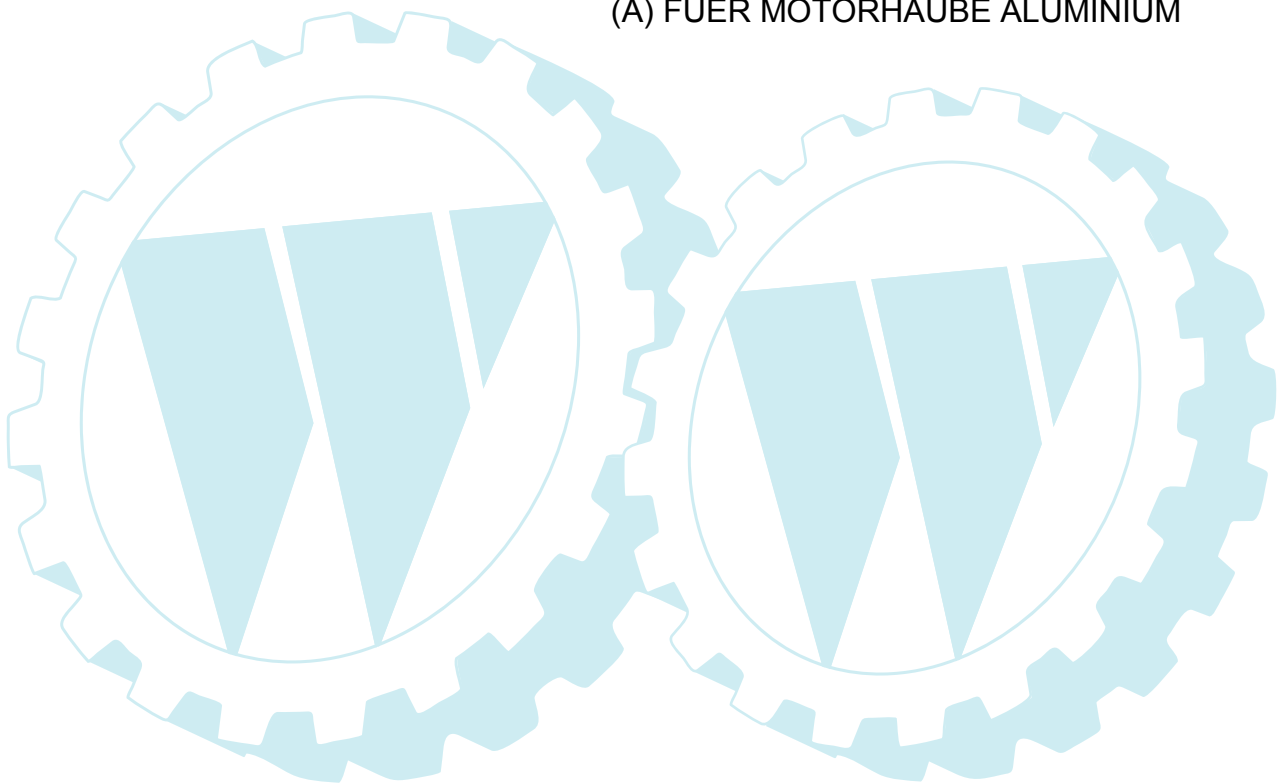
Reihennummer	Artikelnummer	Menge	Description
1	SA20145	6	KUGEL 1/4"
2	SA20493	1	DECKEL
3	SA21656	1	WELLE
4	SA20422	3	HUELSE 2X8
5	SA21811	2	SCHEIBE 5,3X10X0,5
6	SA21491	1	HEBEL
7	SA20334	1	RADIALDICHTRING 4,1X10X2
8	SA21422	1	HEBEL
9	SA15231	1	FEDERRING FOR M5
10	SA15411	1	SKT.-MUTTER M5
11	SA20261	1	FEDER
12	21M7268	1	SCHRAUBE * M3X6 (SUB FOR SA21398)
13	SA20289	1	BOLZEN
14	SA20349	1	GESTAENGE
15	SA20535	1	ZUGFEDER



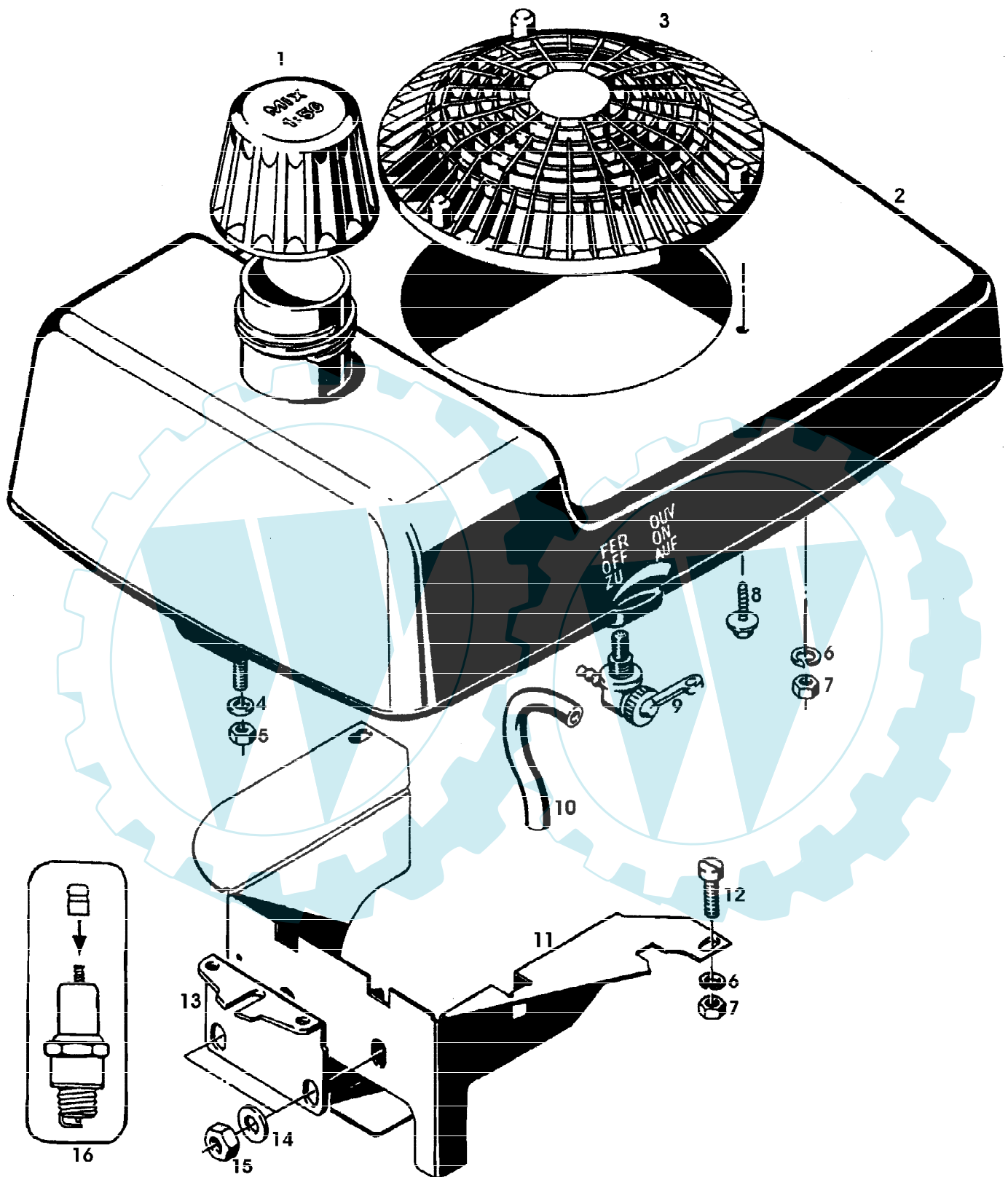


MOTOR SB152 EDV-NR.SA20191
LUEFTERHAUBE (ALU) MOTOCO SB152

Preisnummer	Artikelnummer	Menge	Description
1	SA20210	1	ABDECKUNG
2	SA20809	1	LUEFTERHAUBE
3		1	M6X20
4	SA21302	1	LASCHE
5	SA21298	2	MUTTER M8
6	SA21496	2	UNTERLEGSCHIEBE 8,4X17X2
7	SA15412	6	MUTTER M6
8	SA20807	1	ABDECKUNG (A)
9	SA21848	3	SECHSKANTSCHRAUBE 5,8X25
10	SA15232	4	FEDERRING (SUB FOR SA20098)
11	SA20520	4	SCHRAUBE * M6X55
	SA15527	4	SCHRAUBE * M6X35
			(A) FUER MOTORHAUBE ALUMINIUM



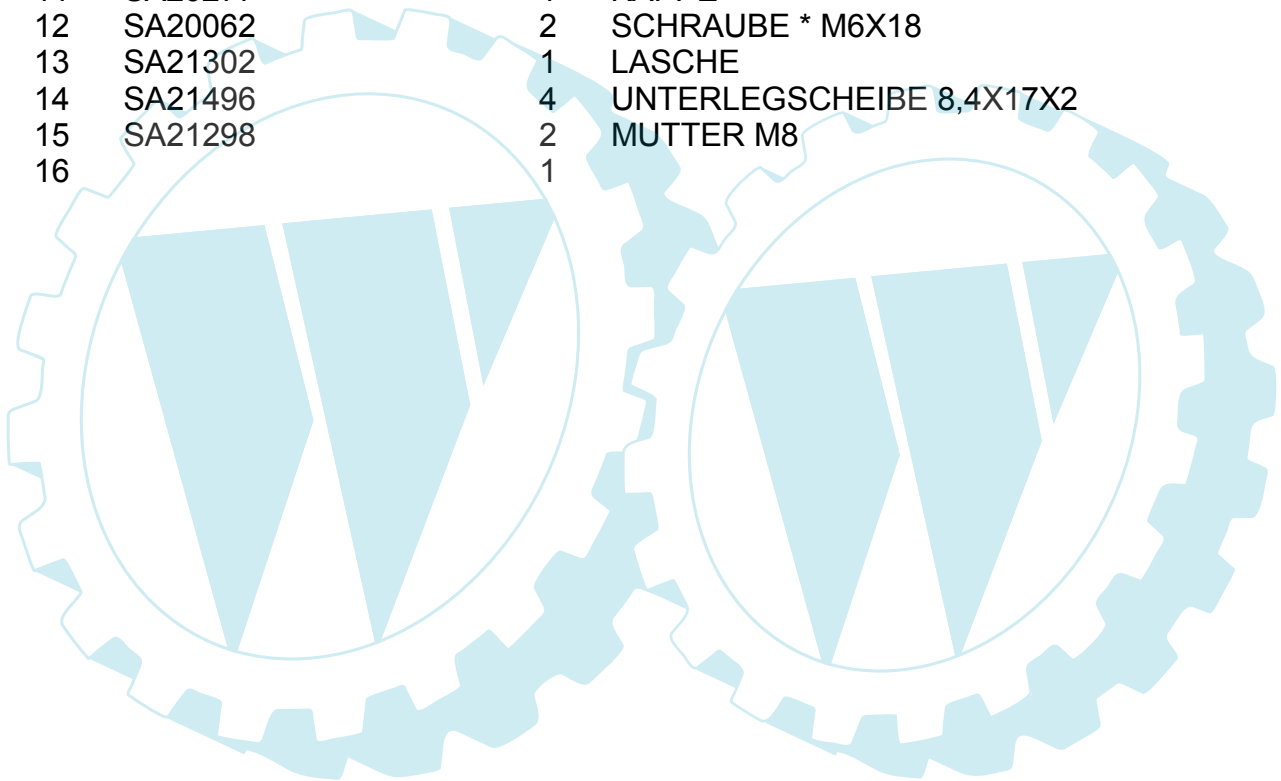
MOTOR SB152 EDV-NR.SA20191
LUEFTERHAUBE MIT KRAFTSTOFFBEHAELTER MOTOCO SB152



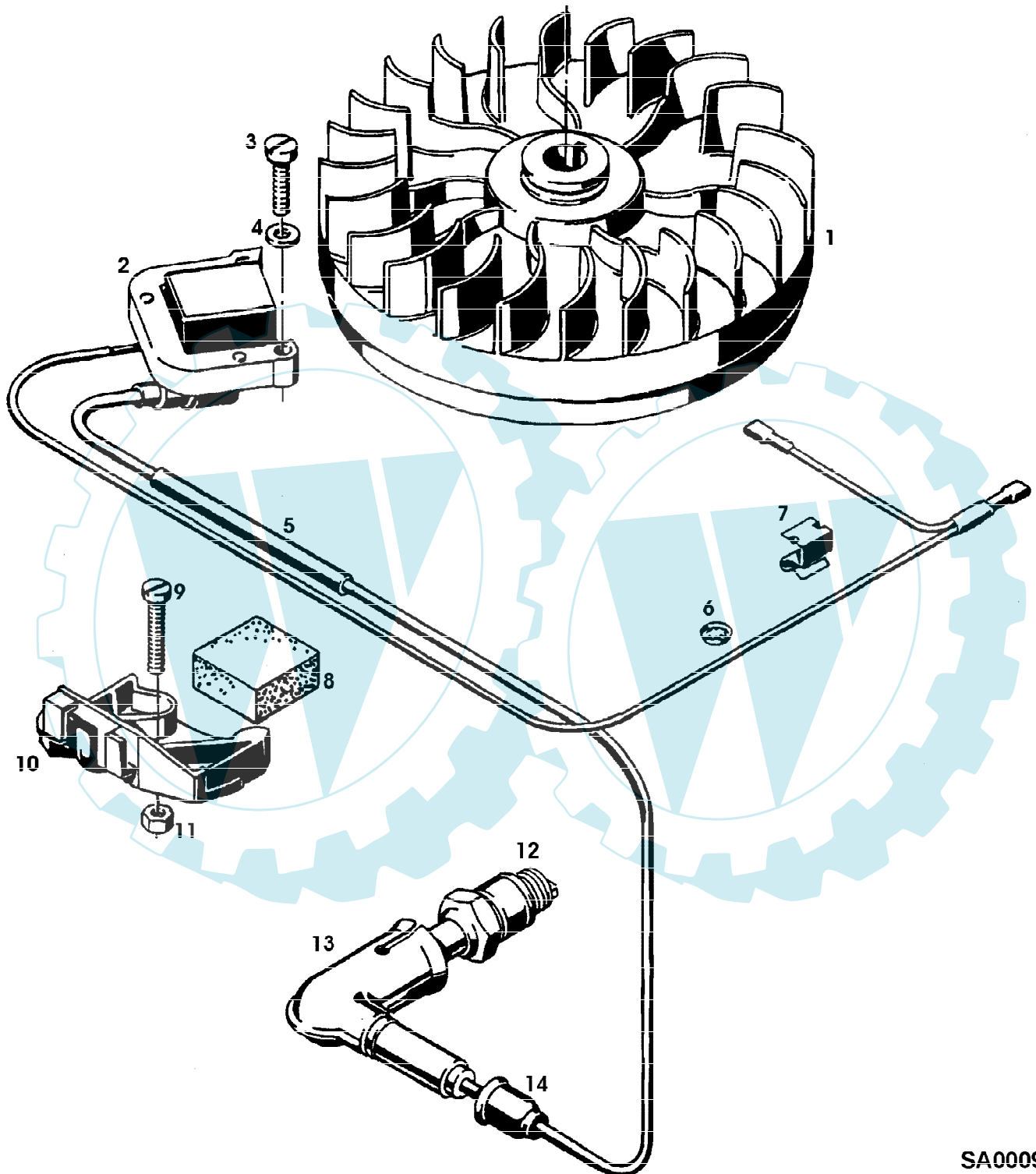
SA000985

MOTOR SB152 EDV-NR.SA20191
LUEFTERHAUBE MIT KRAFTSTOFFBEHAELTER MOTOCO SB152

Reihennummer	Artikelnummer	Menge	Description
1	SA21438	1	VERSCHLUSSSCHRAUBE BLACK,NOIR,SCHWARZ,NERO,NEGRO,SVART
2	SA20377	1	LUEFTERHAUBE
3	SA20210	1	ABDECKUNG
4	SA20076	1	UNTERLEGSCHEIBE 6,2X14X1,5
5	SA20246	1	MUTTER M6
6	SA15232	4	FEDERRING FOR M6 (SUB FOR SA20098)
7	SA15412	4	MUTTER M6
8	SA21848	3	SECHSKANTSCHRAUBE 5,8X25
9	SA21440	1	ABLASSHAHN
10	SA21474	1	SCHLAUCH * B5X9X920
11	SA20277	1	KAPPE
12	SA20062	2	SCHRAUBE * M6X18
13	SA21302	1	LASCHE
14	SA21496	4	UNTERLEGSCHEIBE 8,4X17X2
15	SA21298	2	MUTTER M8
16		1	



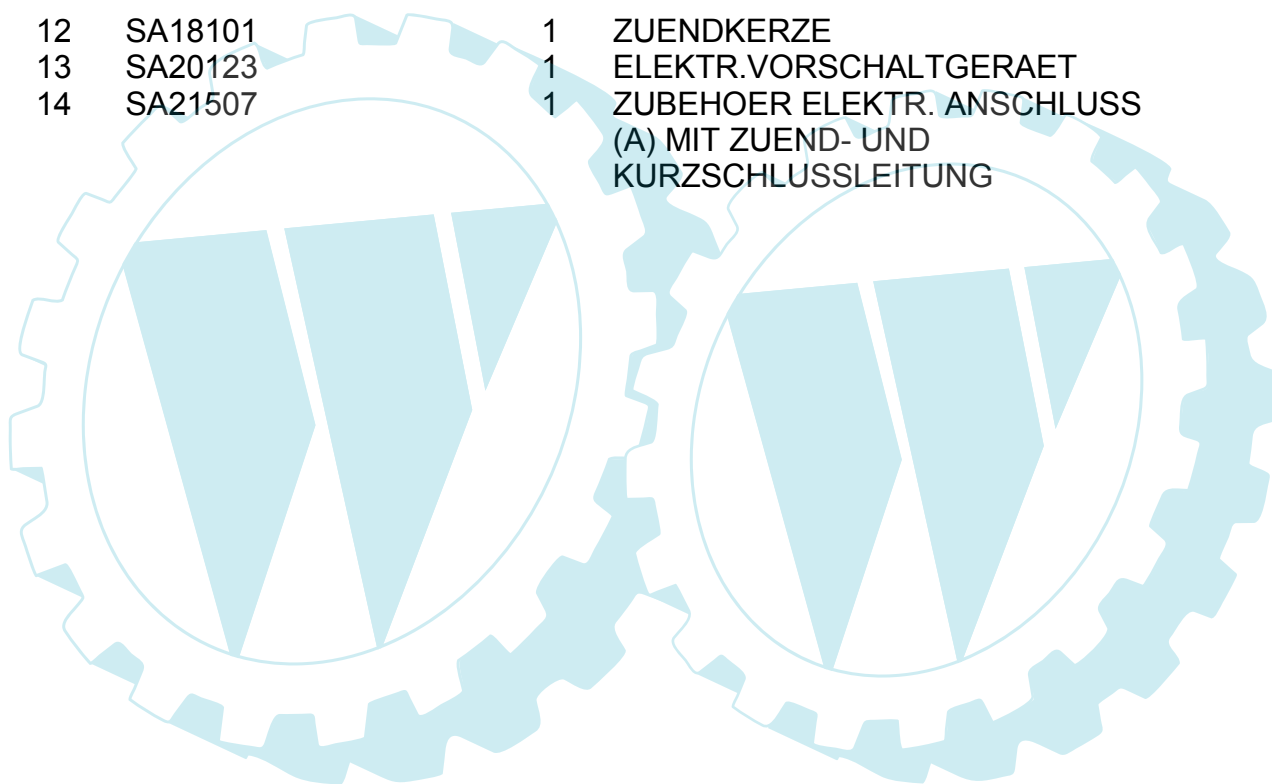
MOTOR SB152 EDV-NR.SA20191
MAGNETZUENDER MOTOCO SB152

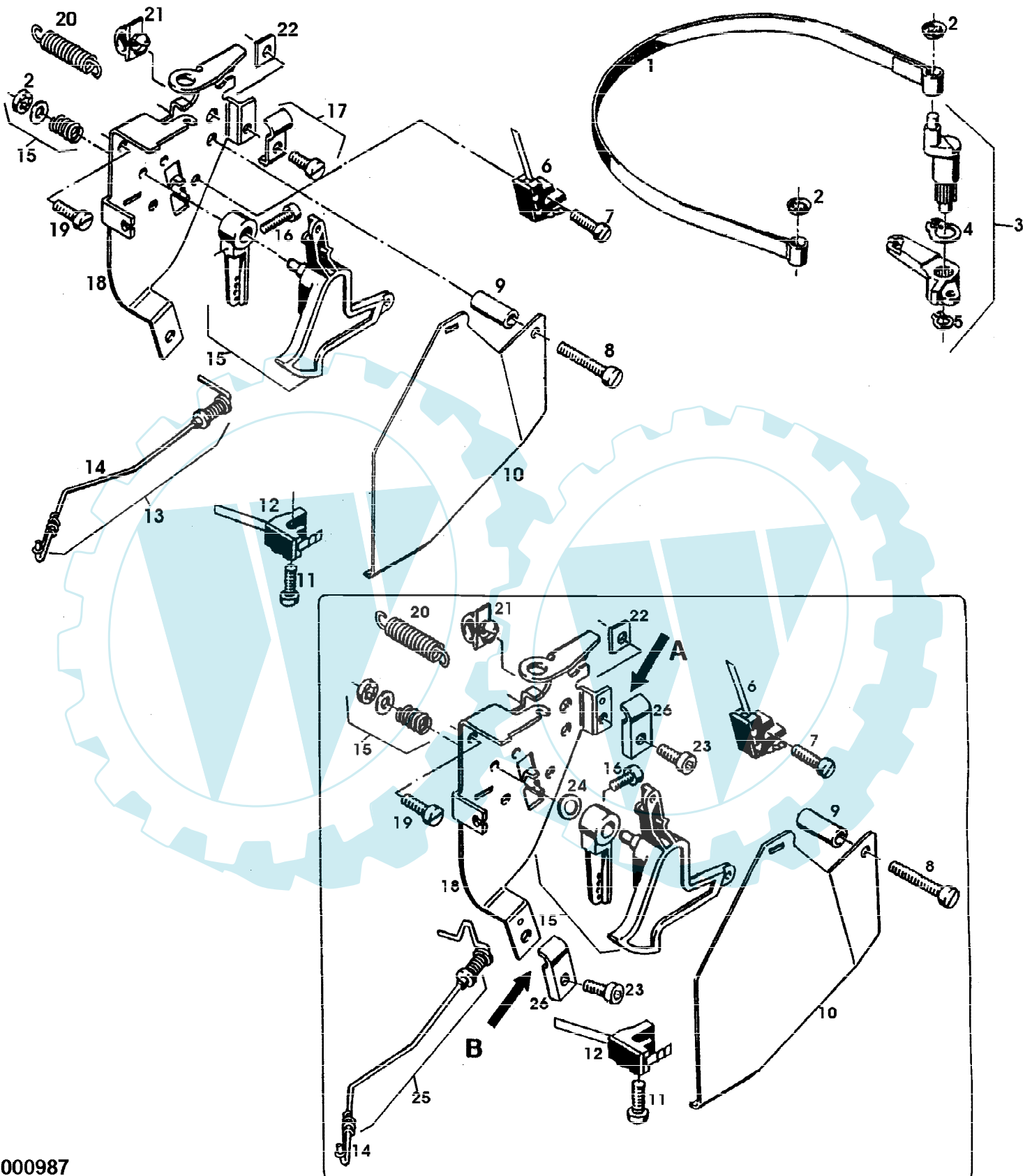


SA000990

MOTOR SB152 EDV-NR.SA20191
MAGNETZUENDER MOTOCO SB152

Reihennummer	Artikelnummer	Menge	Description
1	SA20353	1	SCHWUNGRAD
2	SA20445	1	SPULE * (A)
3	SA34121	2	SCHRAUBE * M5X22
4	SA21116	2	SCHEIBE 5,3X10X1,0
5	SA20817	1	ISOLIERSCHLAUCH 8X0,7
6	SA20501	2	FEDERRING
7	SA20369	1	NICHT MEHR LIEFERBAR
8	SA20352	1	STOPFEN
9	SA20838	1	SCHRAUBE * M5X32 (SUB FOR SA20816)
10	SA20326	1	FUEHRUNG
11	14M7360	1	SICHERUNGSMUTTER M5 (SUB FOR SA20812)
12	SA18101	1	ZUENDKERZE
13	SA20123	1	ELEKTR.VORSCHALTGERAET
14	SA21507	1	ZUBEHOER ELEKTR. ANSCHLUSS (A) MIT ZUEND- UND KURZSCHLUSSLEITUNG



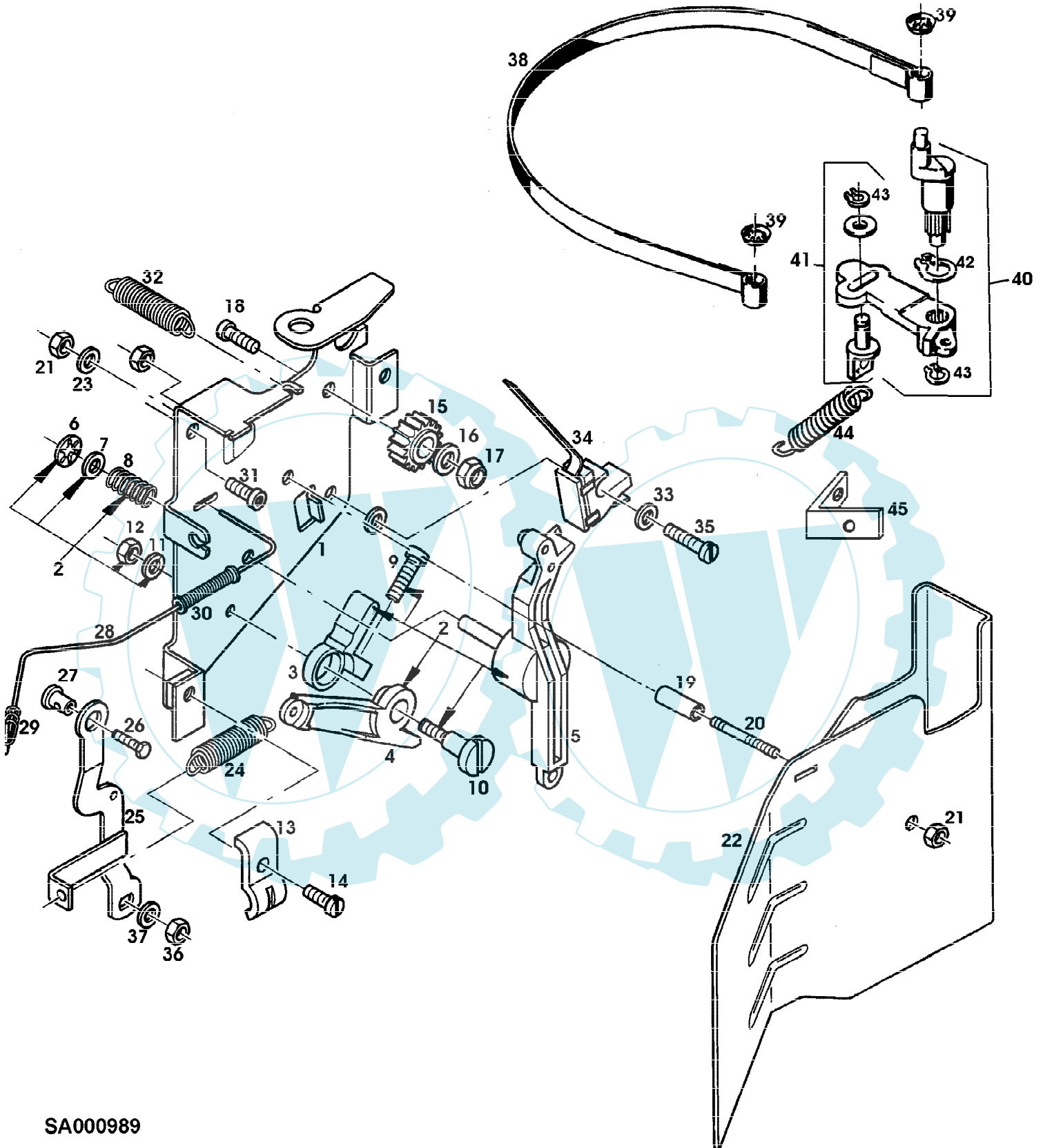


MOTOR SB152 EDV-NR.SA20191

Page 18 of 27

MOTORBREMSE, KONSOLE (1. UND 2. AUSFUEHRUNG) MOTOCO SB152

Reihennummer	Artikelnummer	Menge	Description
1	SA20431	1	BREMSBAND
2	SA20501	2	FEDERRING
3	SA20793	1	MOTOR-REPARATURSATZ ASSY (SUB FOR SA20524)
4	SA20540	1	RING
5	SA20539	1	RING
6	SA20487	1	KONTAKT
7	SA20779	1	SCHRAUBE * M5X18
8	SA20838	1	SCHRAUBE * M5X32
9	SA20293	1	HUELSE
10	SA20284	1	BLECH
11	SA20497	1	SCHRAUBE * M5X15
12	SA20487	1	KONTAKT
13	SA20395	1	GESTAENGE
14	SA20399	1	BUEGEL
15	SA20476	1	DICHTRINGSATZ ASSY
16	SA20267	1	INNENSECHSKANTSCHRAUBE M4X18
17	SA20472	1	LASCHE (SUB FOR SA26799)
18	SA20479	1	KONSOLE
19	21M7246	1	SCHRAUBE * M6X16 (SUB FOR SA20404)
20	SA20396	1	ZUGFEDER
21	SA20372	1	KABELHALTER
22	SA21103	1	MUTTER M5
23	SA15558	1	SCHRAUBE * M5X16 (A) (SUB FOR SA20575)
24	SA20571	1	SCHEIBE 6,4X24X0,5 (A)
25	SA20609	1	GESTAENGE (A) ASSY
26	LG690498	1	FEDER (A) (SUB FOR SA26799) (A) UMRUESTTEILE FUER STARTERKLAPPE



SA000989

MOTOR SB152 EDV-NR.SA20191

Page 20 of 27

MOTORBREMSE, KONSOLE (2. AUSFUEHRUNG - SEITENAUSWURF) MOTOOCO SB152

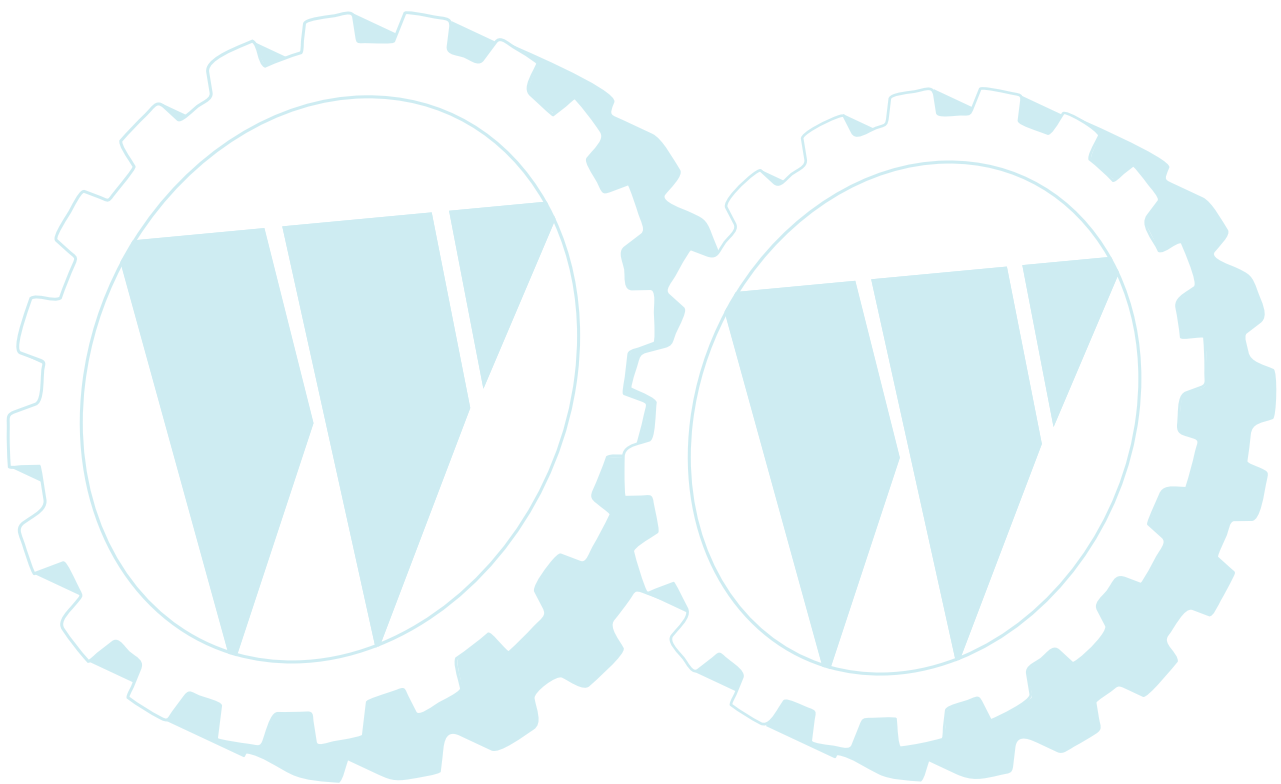
Reihennummer	Artikelnummer	Menge	Description
1		1	
2	SA20476	1	DICHTRINGSATZ ASSY, INCL KEYS 3,4,5,6,7,8,9,10,11,12
3		1	
4		1	
5		1	
6	SA20501	1	FEDERRING
7	SA21116	1	SCHEIBE 5,3X10X1,0
8		1	
9	SA16232	1	SCHRAUBE M4X20
10		1	
11	SA34550	1	FEDERRING B4
12	SA15410	1	MUTTER M4
13	SA20819	1	LASCHE
14	SA15660	1	SCHRAUBE * M5X12
15		1	(A)
16	SA20201	1	SCHEIBE (A)
17	SA15412	1	MUTTER (A) M6
18		1	(A) M6X18
19	SA20293	1	HUELSE
20		1	M5X28
21	SA15411	3	SKT.-MUTTER M5
22	SA20848	1	BLECH
23	SA21116	1	SCHEIBE 5,3X10X1,0
24	SA20646	1	FEDER
25	SA20647	1	HEBEL ASSY, INCL KEYS 26, 27
26	21M7268	1	SCHRAUBE * M3X6 (SUB FOR SA21398)
27	SA20289	1	BOLZEN
28	SA20395	1	GESTAENGE ASSY, INCL KEYS 29, 30
29	SA20399	1	BUEGEL
30		1	
31	SA20517	1	SCHRAUBE * M5X12
32	SA20396	1	ZUGFEDER
33	SA21116	2	SCHEIBE (A) 5,3X10X1,0
34	SA20487	1	KONTAKT (A)
35	SA20779	1	SCHRAUBE * (A) M5X18
36	SA15411	1	SKT.-MUTTER M5
37	SA15231	1	FEDERRING A5
38	SA20431	1	BREMSBAND
39	SA20501	2	FEDERRING
40	SA20793	1	MOTOR-REPARATURSATZ ASSY, INCL KEYS 41, 42, 43
41	SA20643	1	HANDBREMSHEBEL ASSY, NSEP (ORD SA20793)
42	SA20540	1	RING
43	SA20539	1	RING
44	SA20791	1	ZUGFEDER
45	SA20790	1	WINKEL
	SA20825	1	DICHTRINGSATZ ASSY, INCL KEYS 1, 2, 6, 7, 8, 9, 10, 11, 12, 13, 14, 15, 16, 17, 18, 19, 20, 21,

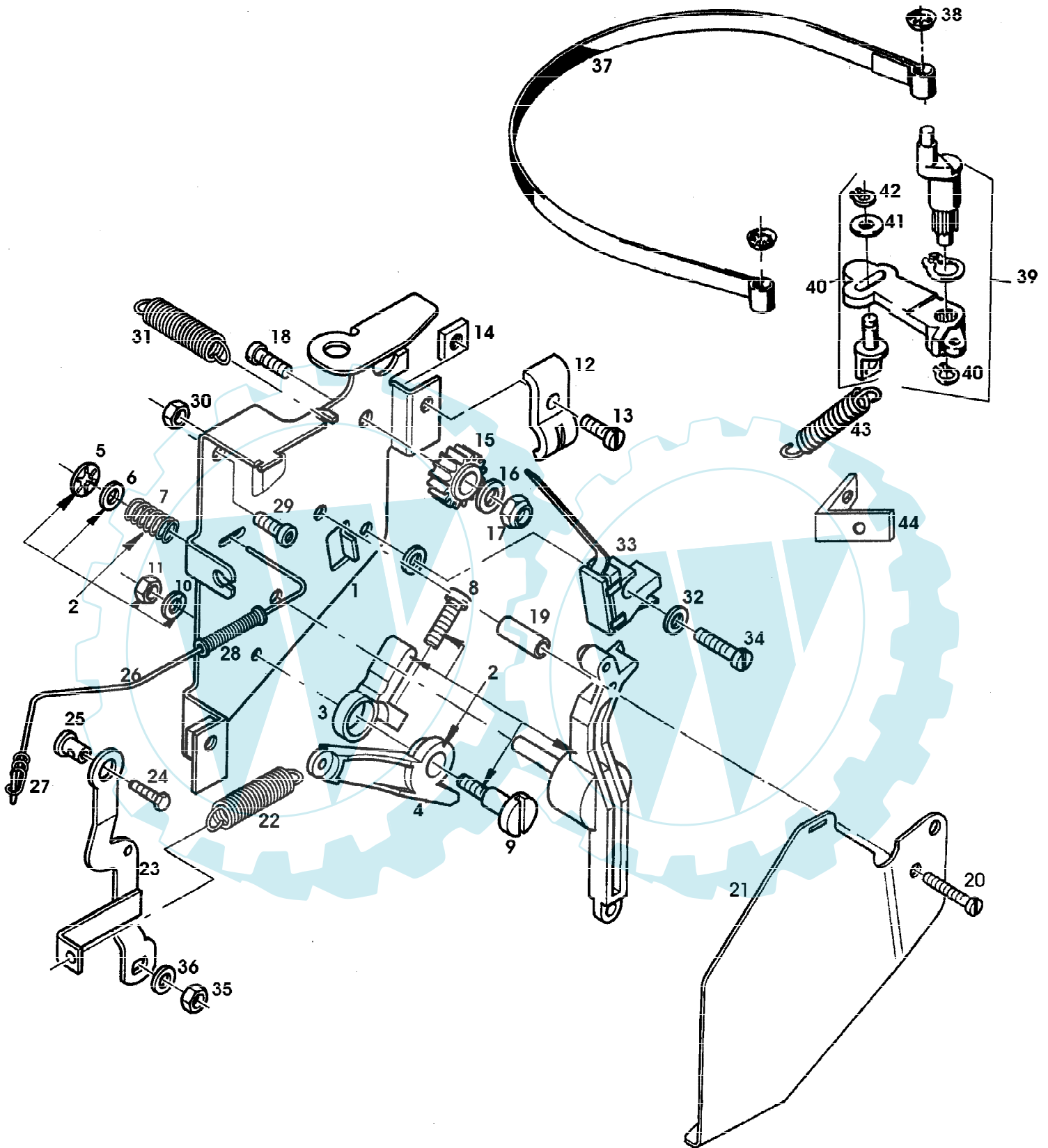
MOTOR SB152 EDV-NR.SA20191

Page 21 of 27

MOTORBREMSE, KONSOLE (2. AUSFUEHRUNG - SEITENAUSWURF) MOTOCO SB152

Referenznummer	Artikelnummer	Menge	Description
			22, 23, 24, 25, 26, 27, 28, 29, 30, 31 (A) NUR FUER AUSFUEHRUNG OHNE MOTORBREMSE





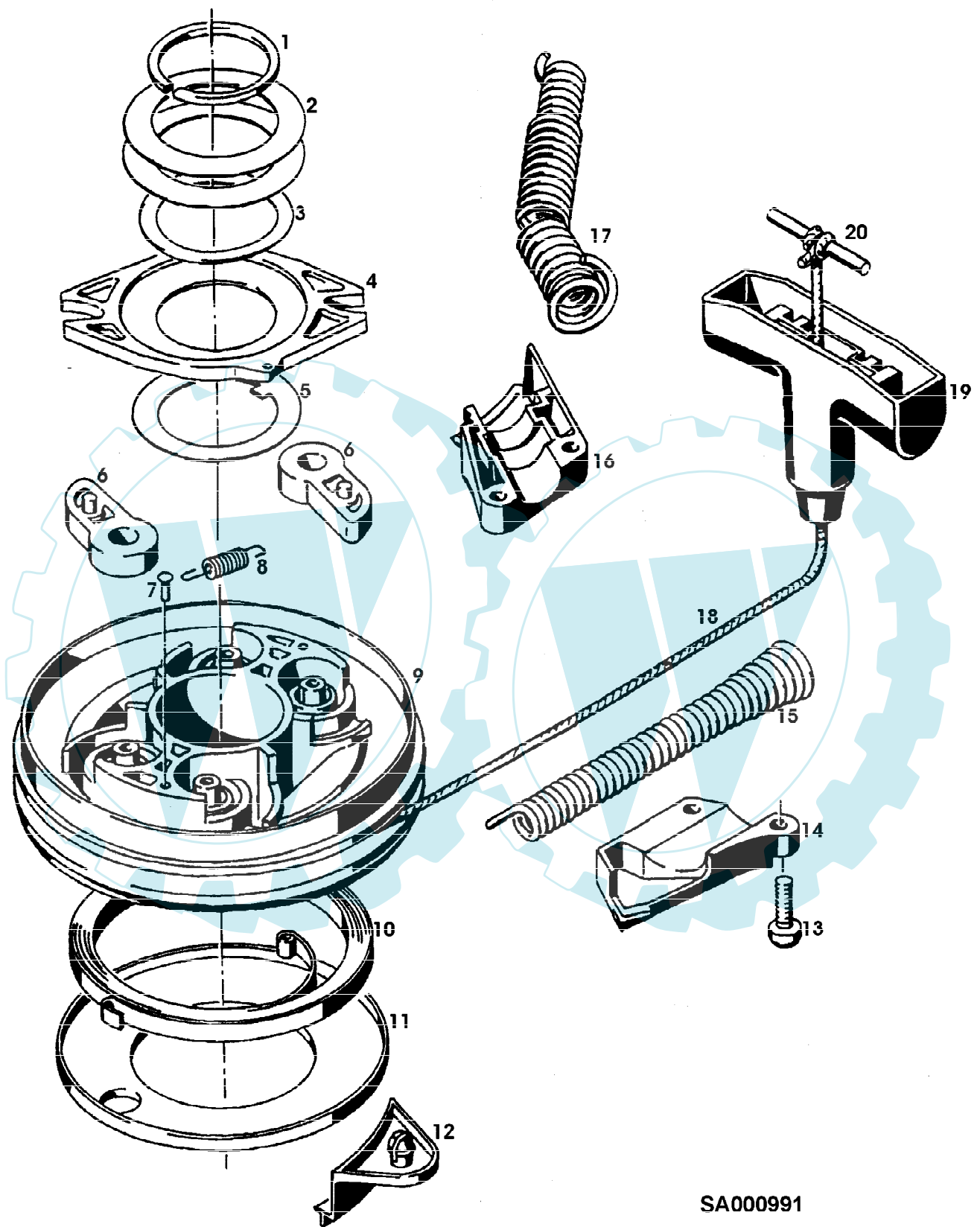
MOTOR SB152 EDV-NR.SA20191

Page 23 of 27

MOTORBREMSE, KONSOLE (2.AUSFUEHRUNG - HECKAUSWURF) MOTOCO SB152

Reihennummer	Artikelnummer	Menge	Description
1		1	
2	SA20858	1	DICHRINGSATZ ASSY, INCL KEYS 3, 4, 5, 6, 7, 8, 9, 10,
3		1	
4		1	
5	SA20501	1	FEDERRING
6	SA21116	1	SCHEIBE 5,3X10X1,0
7		1	
8	SA16232	1	SCHRAUBE M4X20
9		1	
10	SA34550	1	FEDERRING B4
11	SA15410	1	MUTTER M4
12	SA20819	1	LASCHE
13	SA15660	1	SCHRAUBE * M5X12
14	SA21103	1	MUTTER M5
15		1	(A)
16	SA20201	1	SCHEIBE (A) 6,4X12,5X1,6
17	SA15412	1	MUTTER (A) M6
18		1	(A) M6X18
19	SA20293	1	HUELSE
20	SA20838	1	SCHRAUBE * M5X32
22	SA20646	1	FEDER
23	SA20647	1	HEBEL ASSY, INCL KEYS 24, 25
24	21M7268	1	SCHRAUBE * M3X6 (SUB FOR SA21398)
25	SA20289	1	BOLZEN
26	SA20395	1	GESTAENGE ASSY, INCL KEYS 27, 28
27	SA20399	1	BUEGEL
28		1	
29	SA20517	1	SCHRAUBE * M5X12
30	SA15411	1	SKT.-MUTTER (A) M5
31	SA20396	1	ZUGFEDER
32	SA21116	2	SCHEIBE (A) 5,3X10X1,0
33	SA20487	1	KONTAKT (A)
34	SA20779	1	SCHRAUBE * (A) M5X18
35	SA15411	1	SKT.-MUTTER M5
36	SA15231	1	FEDERRING A5
37	SA20431	1	BREMSBAND
38	SA20501	2	FEDERRING
39	SA20793	1	MOTOR-REPARATURSATZ ASSY, INCL KEYS 40, 41, 42
40	SA20643	1	HANDBREMSHEBEL ASSY,NSEP (ORD SA20793)
41	SA20540	1	RING
42	SA20539	1	RING
43	SA20791	1	ZUGFEDER
44	SA20790	1	WINKEL (A) UMRUESTTEILE FUER STARTERKLAPPE

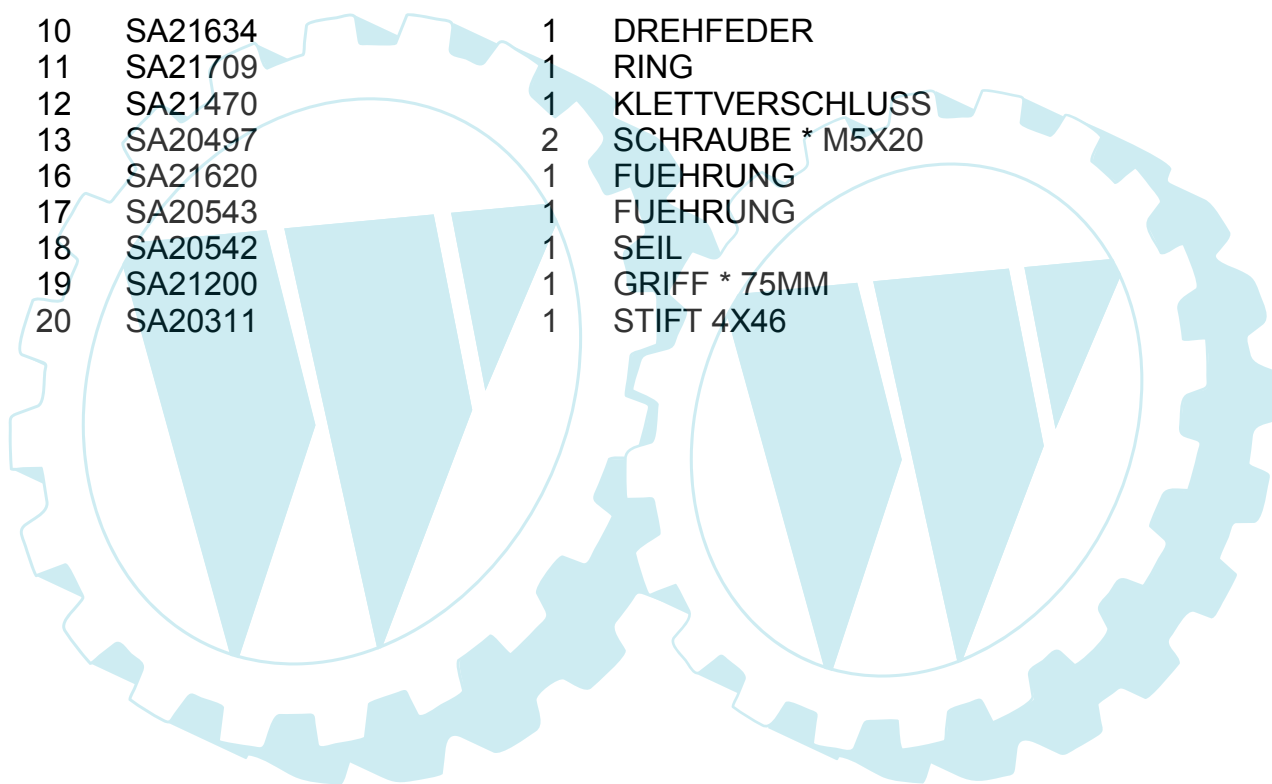
MOTOR SB152 EDV-NR.SA20191
REVERSIERSTARTER MOTO CO SB152



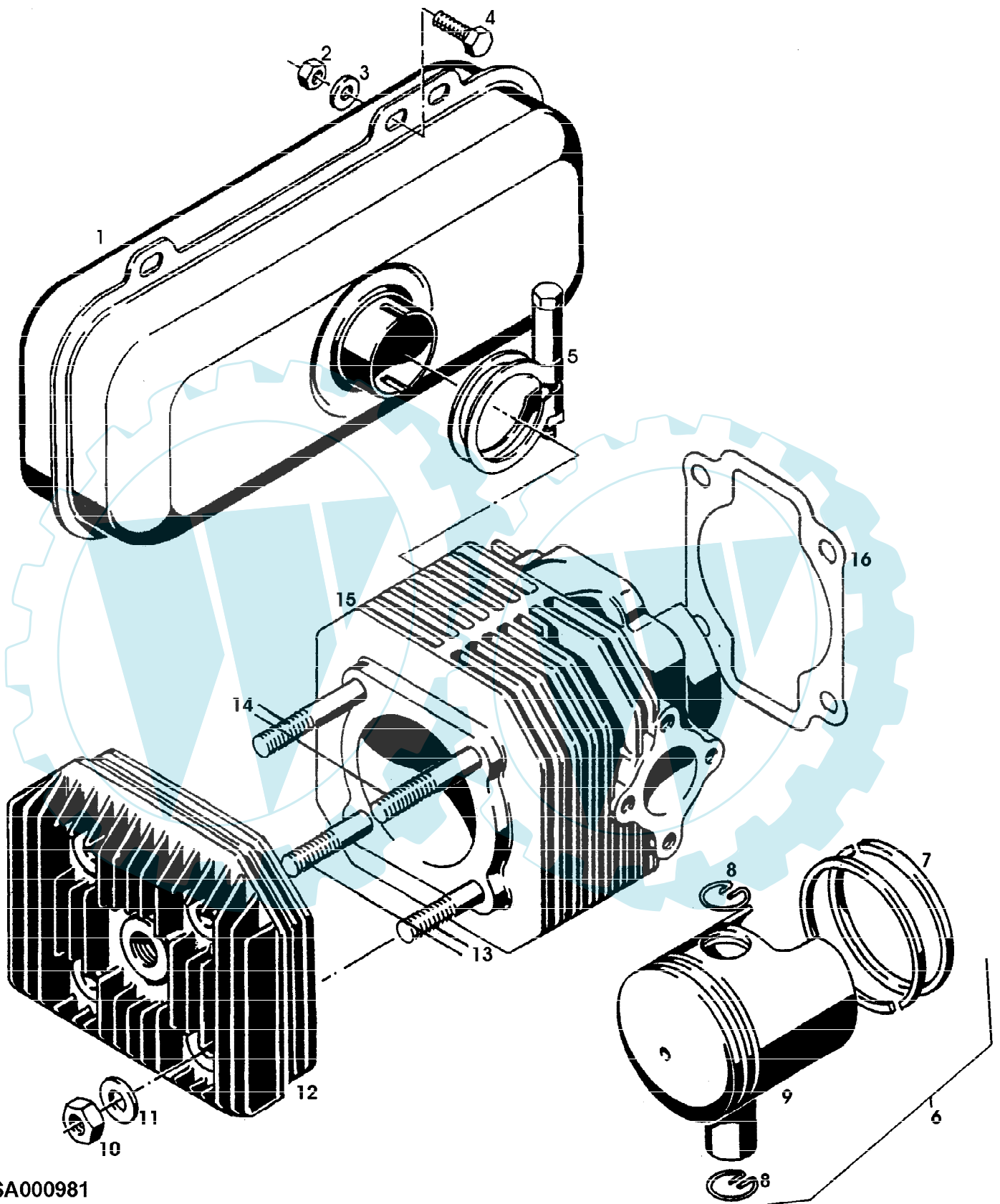
SA000991

MOTOR SB152 EDV-NR.SA20191
REVERSIERSTARTER MOTOCO SB152

Positionennummer	Artikelnummer	Menge	Description
1	SA21178	1	RING
2	SA21650	AR	SCHEIBE 40X60X0,1
	SA21651	AR	SCHEIBE 40X60X0,3
	SA21652	AR	SCHEIBE 40X60X0,5
3	SA21130	1	FEDERSCHEIBE
4	SA21493	1	LASCHE
5	SA21494	1	SCHEIBE 39,8X54X0,75
6	SA20633	2	STARTER
7		1	3X10
8	SA21414	1	ZUGFEDER
9	SA20440	1	RIEMENSCHLEIBE ASSY, INCL KEYS 7, 8, 9, 10, 18
10	SA21634	1	DREHFEDER
11	SA21709	1	RING
12	SA21470	1	KLETTVERSCHLUSS
13	SA20497	2	SCHRAUBE * M5X20
16	SA21620	1	FUEHRUNG
17	SA20543	1	FUEHRUNG
18	SA20542	1	SEIL
19	SA21200	1	GRIFF * 75MM
20	SA20311	1	STIFT 4X46



MOTOR SB152 EDV-NR.SA20191
ZYLINDER, KOLBEN, AUSPUFFTOPF MOTOCO SB 152



SA000981

MOTOR SB152 EDV-NR.SA20191
 ZYLINDER, KOLBEN, AUSPUFFTOPF MOTOCO SB 152

Reihennummer	Artikelnummer	Menge	Description
1	SA20042	1	SCHALLDAEMPFER
2	SA15412	1	MUTTER M6
3	SA15251	1	FEDERSCHEIBE B
4	19M7077	1	SECHSKANTSCHRAUBE M6X20 (SUB FOR SA15323)
5	SA21286	1	MUFFE
6	SA21153	1	KOLBEN ASSY
7	SA21147	2	KOLBENRING
8	SA21295	2	SPRENGRING
9	SA21296	1	KOLBENBOLZEN
10	SA21298	4	MUTTER M8
11	SA21496	4	UNTERLEGSCHLEIFE 8,4X17X2
12	SA21314	1	ZYLINDERKOPF
13	SA20766	2	STIFTSCHRAUBE M8X40
14	SA15338	2	SKT.-SCHRAUBE M8X55 (SUB FOR SA20734)
15	SA20767	1	ZYLINDER- & KOLBEN-SATZ (A) ASSY, INCL KEYS 6, 13, 14
16	SA21238	1	DICHTUNG (B) SB 152 MIT LEICHTSTARTBOHRUNG

